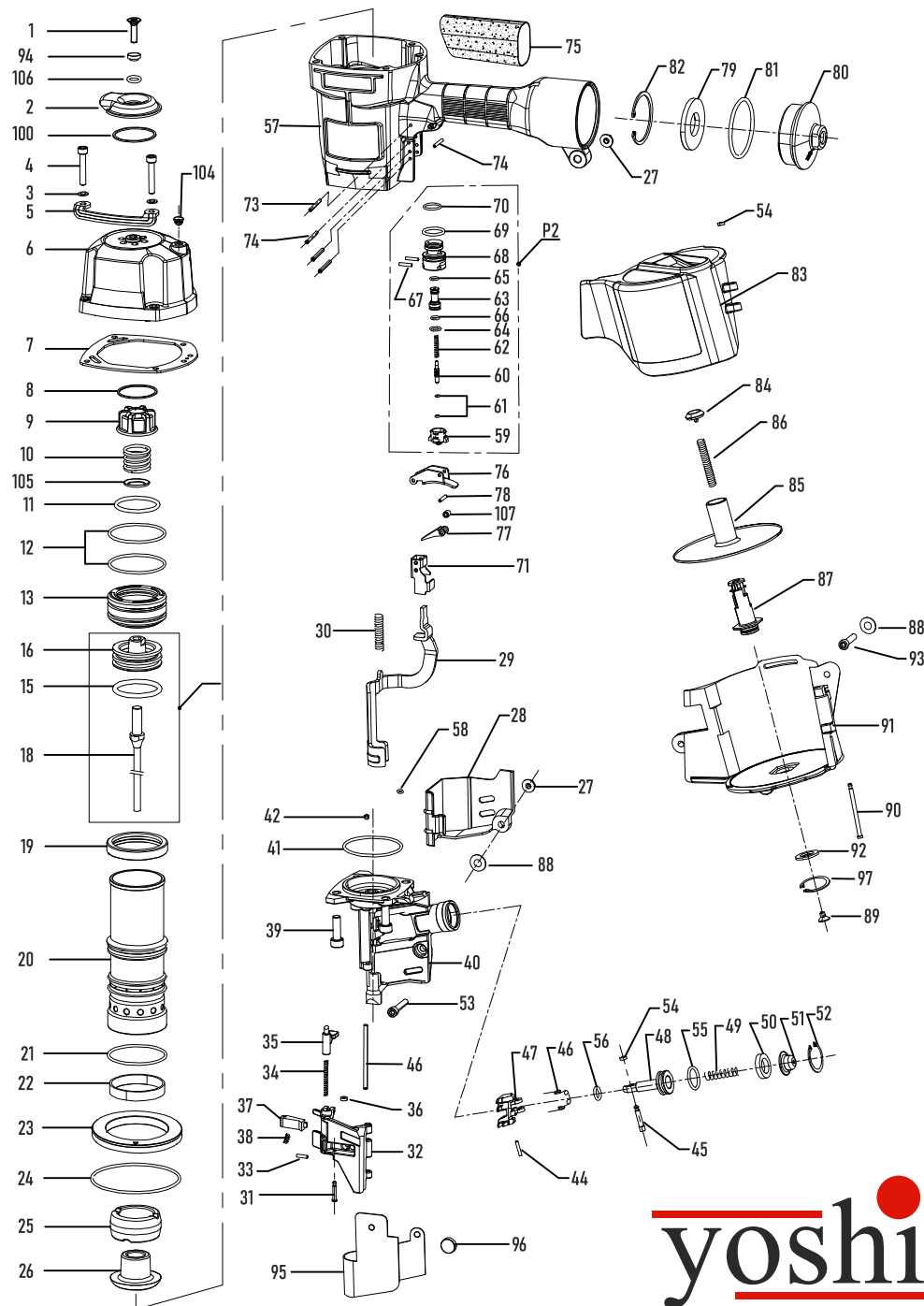


## Yoshi CN-90R



**yoshi**

№	Артикул	Наименование	№	Артикул	Наименование
1	610630	Винт М8Х25	54	420170	стопорное кольцо ПУ
2	320480	Дефлектор	55	510430	Кольцо резиновое 20Х2.65
3	630070	Шайба	56	510320	Кольцо резиновое 10Х2.65
4	610240	Винт М6Х35	57	110110	Корпус
5	320470	Планка защитная	58	510090	Кольцо резиновое 4Х1.5
6	110120	Крышка верхняя	59	420080	Крышка клапана курка
7	520120	Прокладка	60	320110	Плунжер клапана курка
8	320460	Кольцо металлическое	61	510030	Кольцо резиновое 2.5Х1.4
9	420370	Амортизатор верхний	62	620050	Пружина сжатия цилиндрическая
10	620010	Пружина сжатия цилиндрическая	63	330010	Стакан клапана курка
11	510570	Кольцо резиновое 41.2Х3.55	64	510240	Кольцо резиновое 8.6Х1.9
12	510730	Кольцо резиновое 56Х2.65	65	512080	Кольцо резиновое 5.5Х2
13	310490	Клапан цилиндра	66	510220	Кольцо резиновое 6.7Х1.8
15	510970	Кольцо резиновое 44Х4.5	67	640250	Штифт цилиндрический 3Х15
16	310140	Поршень	68	420090	Корпус клапана курка
18	323110	Боёк	69	510410	Кольцо резиновое 18.3Х2.65
19	420350	Кольцо полиуретановое	70	512070	Кольцо резиновое 15.8Х1.9
20	310110	Цилинд	71	320620	Направляющая контактора
21	510730	Кольцо резиновое 56Х2.65	73	640190	Штифт цилиндрический 3Х32
22	520110	Уплотнитель цилиндра	74	640160	Штифт цилиндрический 3Х25
23	420340	Кольцо разделительное	75	410140	Резиновая накладка
24	511660	Кольцо резиновое 84Х3.05	76	320570	Клавиша курка
25	410130	Амортизатор А	77	320560	Контактная пластина
26	410120	Амортизатор В	78	640340	Ось 3Х16
27	610330	Втулка распорная М6	79	420110	Фильт
28	423210	Кожух носика	80	110030	Задняя крышка
29	323290	Контактный предохранитель	81	510760	Кольцо резиновое 58Х3.55
30	620100	Пружина сжатия цилиндрическая	82	630020	Стопорное кольцо
31	320200	Штифт для ПУ колец	83	420190	Крышка магазина
32	210050	Дверца	84	420520	Держатель пружины (А)
33	640080	Разрезной штифт 3Х12	85	320440	Тарелка
34	620240	Пружина сжатия цилиндрическая	86	620650	Пружина растяжения цилиндрическая
35	210070	Фиксатор дверки	87	420230	Ось тарелки
36	420160	Стопорное кольцо ПУ	88	630030	Шайба
37	210060	Упор	89	420240	Держатель пружины (В)
38	620070	Пружина сжатия цилиндрическая	90	320260	Штифт для ПУ колец
39	610300	Винт с шестигранным углублением М8Х25	91	421290	Магазин
40	210660	Нос	92	410160	Пластиковая шайба
41	510670	Кольцо резиновое 50Х1.8	93	610250	Винт с шестигранным углублением М6Х40
42	420150	Заглушка ПУ	94	324530	Шайба
43	320190	Штифт цилиндрический	95	420250	Шторка
44	640340	Штифт цилиндрический пружинный 3Х16	96	410060	Фиксатор шторки
45	320210	Штифт для ПУ колец	97	630290	Стопорное кольцо
46	620610	Пружина торсионная двойная	100	322610	Пластиковая шайба
47	210080	Толкатель	104	410650	Резиновая заглушка
48	320290	Плунжер толкателя	105	320610	Кольцо металлическое
49	620270	Пружина сжатия цилиндрическая	106	511380	Кольцо резиновое 10.6Х2.65
50	410150	Кольцо ПУ	107	324520	Втулка
51	320630	Крышка толкателя	P1	D323111	Боёк в сборе
52	630050	Кольцо стопорное внутреннее	P2	T420091	Курок в сборе
53	610240	винт с шестигранным углублением М6Х35			