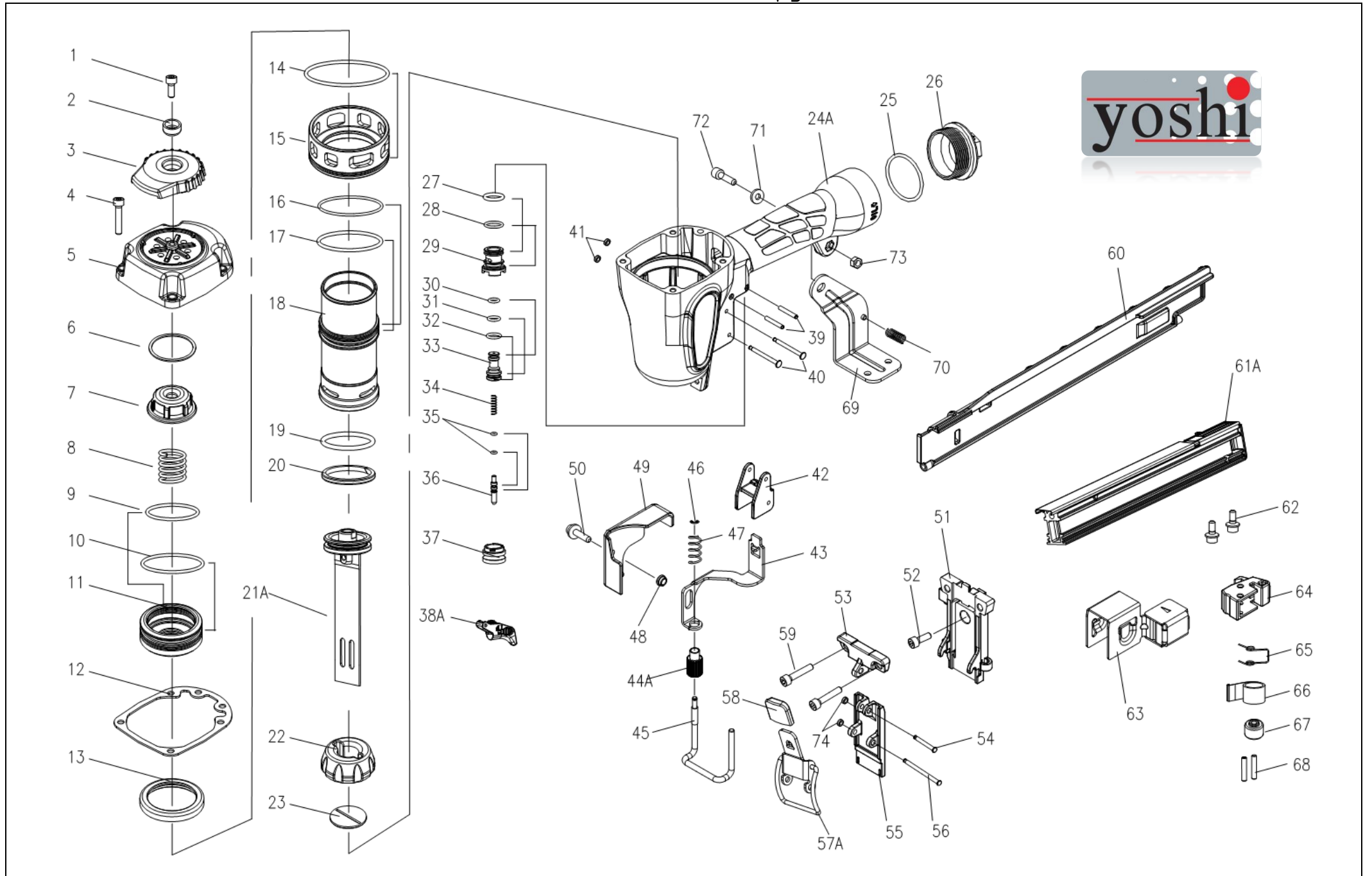


Лист запасных частей для инструмента YOSHI S40WS



Поз.	Обозначение	Кол-во	Наименование	Поз.	Обозначение	Кол-во	Наименование	Поз.	Обозначение	Кол-во	Наименование
1	30105140766	1	Винт	26	207707X02XX	1	Крышка задняя	51	21601350166	1	Носик
2	20790000001	1	Втулка	27	30700079000	1	Кольцо уплотнительное (O)	52	30105120166	2	Винт
3	20790010115	1	Дефлектор	28	30700081000	1	Кольцо уплотнительное (O)	53	21571330066	1	Кронштейн
4	31605220766	4	Винт	29	20770900016	1	Цилиндр клапана курка	54	21341170101	1	Ось
5	216000201XX	1	Крышка верхняя	30	30700002000	1	Кольцо уплотнительное (O)	55	21601340166	1	Крышка носика
6	21570230001	1	Кольцо металлическое	31	30700201000	1	Кольцо уплотнительное (O)	56	21573620001	1	Ось
7	21570140117	1	Амортизатор верхний	32	30700071000	1	Кольцо уплотнительное (O)	57A	21571361001	1set	Клипса
8	20970160100	1	Пружина	33	20770910016	1	Плунжер клапана курка	58	21571380015	1	Колпачок
9	30700110000	1	Кольцо уплотнительное (O)	34	20770960001	1	Пружина	59	30105300866	2	Винт
10	30700111000	1	Кольцо уплотнительное (O)	35	30700080000	2	Кольцо уплотнительное (O)	60	21572180115	1	Крышка магазин
11	21970150000	1	Клапан цилиндра	36	22220920100	1	Шток клапана курка	61A	21605192415	1	Магазин
12	21570130000	1	Прокладка	37	20770930016	1	Крышка клапана курка	62	31605100766	2	Винт
13	21570250017	1	Уплотнение	38A	22220952215	1set	Клавиша курка в сборе	63	21572130001	1	Толкатель
14	30700153000	1	Кольцо уплотнительное (O)	39	30803240001	2	Штифт пружинный	64	20792360115	1	Фиксатор
15	21570370016	1	Втулка	40	20770890001	2	Ось	65	20792290001	1	Пружина
16	30700042000	1	Кольцо уплотнительное (O)	41	30700078000	2	Кольцо фиксирующее	66	20792090100	1	Пружина
17	30700169000	1	Кольцо уплотнительное (O)	42	21572840115	1	Направляющая	67	20792110016	1	Ролик
18	21600350000	1	Цилиндр	43	22491480001	1	Элемент контактора	68	32104198012	2	Штифт
19	30700108000	1	Кольцо уплотнительное (O)	44A	21601901115	1set	Гайка специальная	69	21602170001	1	Кронштейн
20	21570510015	1	Кольцо уплотнительное (O)	45	21601680001	1	Контактор	70	20792620101	1	Пружина
21A	21600462301	1set	Боек с поршнем	46	31302500001	1	Кольцо стопорное	71	30900005001	1	Шайба
22	21570470015	1	Амортизатор	47	21571490001	1	Пружина	72	30105140166	1	Винт
23	21570480001	1	Пятак	48	21571470001	1	Втулка	73	30605080001	1	Гайка
24A	215706023XX	1set	Корпус	49	21601550015	1	Кожух	74	30700157000	2	Кольцо уплотнительное (O)
25	30700185000	1	Кольцо уплотнительное (O)	50	31605120766	1	Винт				