

РУССКИЙ

YOSHI CN-55, CN-57, CN-70, CN-83, CN-90, CN-90N, CN-100, CN-130

Пневматический звездеобразный инструмент
барабанного типа

1. <u>Инструкция по безопасности</u>	2
2. <u>Спецификация и технические характеристики</u>	6
3. <u>Подключение к пневматической системе</u>	14
4. <u>Инструкция по применению</u>	16
5. <u>Хранение</u>	19
6. <u>Неисправности, способы их устранения</u>	20

Руководство по эксплуатации и техническому обслуживанию

ВНИМАНИЕ!

Перед использованием инструмента прочтите и поймите данную инструкцию. Соблюдайте правила безопасности. Держите данную инструкцию вблизи с инструментом.

1. Инструкция по безопасности



ВО ИЗБЕЖАНИЕ ТЯЖКИХ ТЕЛЕСНЫХ ПОВРЕЖДЕНИЙ И МАТЕРИАЛЬНОГО УЩЕРБА

перед использованием инструмента внимательно прочитайте и уясните приведенные ниже требования "Инструкции по безопасности", НЕСОБЛЮДЕНИЕ ПРЕДУПРЕЖДЕНИЙ МОЖЕТ ПРИВЕСТИ К СМЕРТИ ИЛИ СЕРЬЕЗНОЙ ТРАВМЕ.

МЕРЫ ПРЕДОСТОРОЖНОСТИ ПРИ ИСПОЛЬЗОВАНИИ ИНСТРУМЕНТА

РАБОТАТЬ В ЗАЩИТНЫХ ОЧКАХ



Во время работы с инструментом существует опасность повреждения глаз. Во время выхода отработанного воздуха зрязь (пыль, опилки и т.п.) может попасть в глаза, или крепеж, отскочивший от поверхности, может нанести вред/покалечить глаза. Поэтому, во время работы, всегда носите защитные очки. Работодатель и работник должны быть уверены, что очки одеты. Защита для глаз должна соответствовать ГОСТ 12.4.011-89 «Средства защиты работающих», которая обеспечивает защиту, как с профильной части, так и с фронтальной. Работодатель обязан обеспечить всех работающих средствами защиты глаз (защитными очками).

РАБОТАТЬ В ЗАЩИТНЫХ НАУШНИКАХ



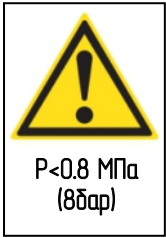
Защита органов слуха должна использоваться в случаях, когда рабочая обстановка создает шум, превышающий максимально допустимый уровень, во избежание их повреждения. Работодатель должен быть уверен, что его сотрудник, а также другие люди, находящиеся в зоне повышенного уровня шума, имеют и используют защитные средства органов слуха во время работы.

НЕ ИСПОЛЬЗУЙТЕ ДРУГИЕ ГАЗЫ, КРОМЕ ВОЗДУХА



Данный инструмент спроектирован для работы только на сжатом воздухе. Не подключайте инструмент к источникам, в которых давление сжатого воздуха превышает максимально допустимое для данного инструмента. Не подключайте инструмент к источникам, наполненным воспламеняемыми газами (кислород, ацетилен, и т.д.), существует опасность воспламенения и взрыва.

РАБОТАЙТЕ НА МИНИМАЛЬНОМ ТРЕБУЕМОМ ДАВЛЕНИИ



Данный инструмент спроектирован для работы на давлении сжатого воздуха от 0,5 МПа до 0,8 МПа (5–8 бар). Давление должно выставляться согласно типу работ и используемому крепежу. Запрещается использовать инструмент при давлении сжатого воздуха более 0,8 МПа (8 бар). Никогда не подключайте инструмент к источнику с давлением сжатого воздуха 1,4 МПа (14 бар.), это может вызвать взрыв и нанести тяжкий вред здоровью или даже смерть.

НЕ ИСПОЛЬЗУЙТЕ ИНСТРУМЕНТ РЯДОМ С ВЗРЫВООПАСНЫМИ И ЛЕГКОВОСПЛАМЕНЯЕМЫМИ ВЕЩЕСТВАМИ



Запрещается использовать инструмент рядом с взрывоопасными и легковоспламеняемыми веществами (растворитель, бензин и т.п.). Существует опасность затягивания компрессором паров взрывоопасных и легковоспламеняемых веществ и попадания в инструмент, что в дальнейшем может привести к возгоранию и взрыву.

НЕ ИСПОЛЬЗУЙТЕ ИНСТРУМЕНТ ПРИ ТЕМПЕРАТУРЕ ОКРУЖАЮЩЕЙ СРЕДЫ НИЖЕ +5°C



Запрещается использовать инструмент при температуре окружающей среды ниже +5°C, так как при низких температурах снижается эластичность резинотехнических изделий. Уплотнение не обеспечивается, снижается ударная сила, амортизатор разрушается значительно быстрее.

ИСПОЛЬЗУЙТЕ РЕКОМЕНДУЕМЫЕ ФИТИНГИ



Соединительная арматура, установленная на инструмент, не должна сохранять давление воздуха при отсоединении от источника. При использовании неправильного фитинга в инструменте может сохраняться достаточное давление воздуха даже после отключения от источника, что может стать причиной непроизвольного выстрела крепежом, в результате которого возможно нанести травму себе или окружающим.

ОТКЛЮЧАЙТЕ ИНСТРУМЕНТ ОТ ПНЕВМАТИЧЕСКОЙ СИСТЕМЫ, ЕСЛИ ОН НЕ ИСПОЛЬЗУЕТСЯ.



Инструмент должен быть отключен от источника сжатого воздуха и разряжен после завершения работы или приостановке работ, а также при перемещении с одного рабочего места на другое. Отключите инструмент от пневматической системы и извлеките из него весь крепеж перед разборкой, ремонтом или изъятием застрявшего крепежа.



ИСПОЛЬЗУЙТЕ ТОЛЬКО РЕКОМЕНДУЕМЫЙ КРЕПЕЖ

Использование не соответствующего крепежа приведет к поломке инструмента, а также может привести к серьезным травмам и/или смерти.



ПРОВЕРЯЙТЕ НАДЕЖНОСТЬ КРЕПЕЖНЫХ СОЕДИНЕНИЙ

Потерянные или неверно установленные крепежные соединения могут повлечь за собой поломку или нанести вред работнику во время работы. Всегда проверяйте соответствие и надежность крепежных соединений (винтов, болтов, гаек, штифтов, стопорных колец и т.п.).



НЕ НАЖИМАЙТЕ НА СПУСКОВОЙ КРЮЧОК, ДО ТОГО КАК ВЫ ПРИСТУПИТЕ К РАБОТЕ

В то время когда инструмент уже подсоединен к источнику сжатого воздуха, не нажимайте на курок, до того как вы приступите к работе. При переходе с одного места работы на другое не нажимайте на курок, существует опасность нанесения вреда себе и окружающим.



НИКОГДА НЕ НАПРАВЛЯЙТЕ ИНСТРУМЕНТ НИ НА СЕБЯ, НИ НА ДРУГИХ ЛЮДЕЙ ИЛИ ЖИВОТНЫХ

При направлении инструмента на людей или животных, может произойти произвольный выстрел, что приведет к серьезным травмам и/или смерти.



ПЛОТНО ПРИЖИМАЙТЕ ПРЕДОХРАНИТЕЛЬ К ПОВЕРХНОСТИ

Не плотно прижатый предохранитель, находящийся на носу инструмента, может повлечь вылет крепежа, что может привести к серьезным травмам и/или смерти.



БЕРЕГИТЕ РУКИ И ТЕЛО

При зарядке и использовании инструмента, никогда не помещайте руки или другие части тела в зону вылета крепежа. Произвольный выстрел может привести к серьезным травмам рук и тела и/или смерти.



НЕ ЗАБИВАЙТЕ КРЕПЕЖ БЛИЗКО К УГЛУ ПОВЕРХНОСТИ, А ТАКЖЕ В ТОНКИЕ ПОВЕРХНОСТИ

Рабочая поверхность может отколоться, в результате чего, вылетевший крепеж может привести к серьезным травмам и/или смерти.



НЕ ЗАБИВАЙТЕ КРЕПЕЖ ПОВЕРХ ДРУГОГО КРЕПЕЖА

Забивание крепежа поверх другого крепежа может нанести Вам и/или окружающим серьезные травмы и/или смерть, путем отскока/откола крепежа.



ИЗЪЯТИЕ КРЕПЕЖА ПОСЛЕ ЗАВЕРШЕНИЯ РАБОТЫ

После завершения работы, если в магазине остался крепеж, инструмент нужно держать осторожно. Во избежание непроизвольного выстрела, отсоедините инструмент от источника сжатого воздуха, затем извлеките из магазина инструмента оставшийся крепеж.



ПРОВЕРЯЙТЕ ИСПРАВНОСТЬ РАБОТЫ КОНТАКТНОГО МЕХАНИЗМА ПРЕДОХРАНИТЕЛЯ

При частом использовании инструмента в автоматическом режиме, проверяйте исправность работы контактного механизма предохранителя. Не используйте инструмент, если контактный механизм неисправен.



ИСПОЛЬЗОВАНИЕ ИНСТРУМЕНТА НА УЛИЦЕ И НА ВЫСОТЕ

При перекрытии кровли или схожих поверхностей, начинайте работу с нижней части поверхности и постепенно переходите выше. Крепление сверху вниз опасно, т.к. Вы можете оступиться и упасть. При работе на высоте зафиксируйте шланг, как показано на рисунке.



НИКОГДА НЕ ИСПОЛЬЗУЙТЕ ИНСТРУМЕНТ, ЕСЛИ КАКАЯ-ЛИБО ИЗ ЧАСТЕЙ ИНСТРУМЕНТА (КУРОК, КОНТАКТНАЯ ЧАСТЬ), НАЖАТА

НИКОГДА НЕ ПРИВОДИТЕ ИНСТРУМЕНТ В ДЕЙСТВИЕ В ПУСТОЕ ПРОСТРАНСТВО

НЕ РАБОТАЙТЕ ИНСТРУМЕНТОМ, ЕСЛИ ОН НЕ ЗАРЯЖЕН КРЕПЕЖОМ

НЕ ИГРАЙТЕСЬ ИНСТРУМЕНТОМ

НЕ РАБОТАЙТЕ ИНСТРУМЕНТОМ, ЕСЛИ ХОТЯ БЫ ОДНА ДЕТАЛЬ НЕ ИСПРАВНА

БЕРЕГИТЕ ИНСТРУМЕНТ

Примите к сведению следующие основные положения безопасности в дополнение к вышеуказанной инструкции:



- × Не используйте инструмент как молоток.
- × Переносите инструмент вручную, не тяните инструмент за шланг.
- × Инструмент должен использоваться по назначению.
- × Рекомендуемая температура окружающей среды при использовании инструмента должна составлять от +15°C до +30°C.
- × Храните инструмент в сухом месте вдали от детей.
- × Не пользуйтесь инструментом без ярлыка безопасности.
- × Не усовершенствуйте инструмент.

2. Спецификация и технические характеристики

Все инструменты «YOSHI» прошли обязательную сертификацию и имеют сертификаты соответствия.

Установленные фитинги быстроразъемного соединения (БРС) не задерживают воздух внутри инструмента при отключении от пневматической системы, тем самым соответствует требованиям технике безопасности.

Присоединительные размеры фитинга приведены на рисунке 1.

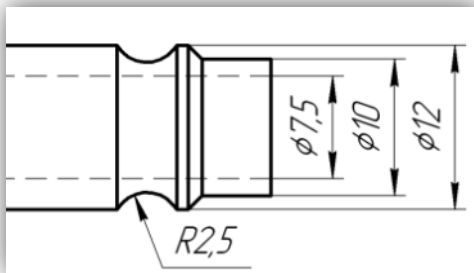
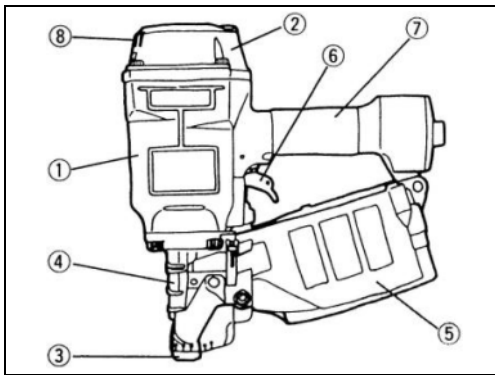


Рисунок 1 – Фитинг

ОСНОВНЫЕ ЭЛЕМЕНТЫ ИНСТРУМЕНТА YOSHI SN-57



- 1- Корпус
- 2- Крышка цилиндра
- 3- Контактный механизм предохранителя
- 4- Нос
- 5- Магазин
- 6- Курок
- 7- Резиновая накладка
- 8- Отверстия для выхода воздуха

ОСНОВНЫЕ ПОКАЗАТЕЛИ ИНСТРУМЕНТА

Высота	280 мм
Ширина	131 мм
Длина	270 мм
Масса	2,5 кг
Диапазон рабочего давления	0,5–0,8 МПа (5–8 бар)
Емкость магазина	300–350 гвоздей
Расход воздуха	0,92 л при 0,6 МПа (6 бар)

РЕКОМЕНДУЕМЫЙ КРЕПЕЖ

Вид крепежа	Гвоздь дарабанный
Угол наклона крепежа	15°
Длина крепежа	25–57 мм
Диаметр стержня крепежа	2,1–2,3 мм
Диаметр шляпки крепежа	5,0 –5,7 мм
Тип стержня	Гладкий, Винтовой, Кольцевой

КОМПЛЕКТ ПОСТАВКИ

Инструмент	1 шт.
Фитинг (рис.1)	1 шт.
Защитные очки	1 шт.
Комплект ключей	1 шт.
Инструкция	1 шт.
Схема со спецификацией	1 шт.
Коробка	1 шт.

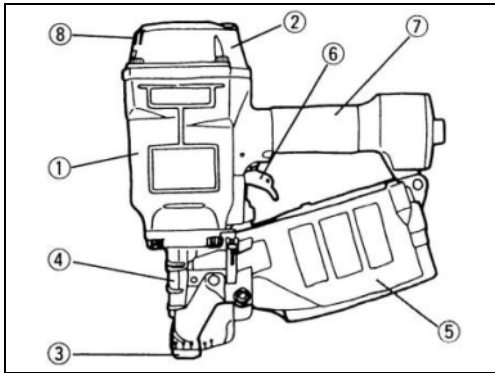
ТЕХНИЧЕСКИЕ ПАРАМЕТРЫ

Шум:	LWA, 1 сек., 99,57 дБ; LpA, 1 сек., 90,56 дБ
Вибрация:	3,34 м/сек ²

НАЗНАЧЕНИЕ

Изготовление деревянной тары, в том числе и поддонов различного назначения.
Изготовление деревянных конструкций и сооружений.
Соединение различных элементов и деталей, изготовленных из древесины.

ОСНОВНЫЕ ЭЛЕМЕНТЫ ИНСТРУМЕНТА YOSHI SN-70



- 1- Корпус
- 2- Крышка цилиндра
- 3- Контактный механизм предохранителя
- 4- Нос
- 5- Магазин
- 6- Курок
- 7- Резиновая накладка
- 8- Отверстия для выхода воздуха

ОСНОВНЫЕ ПОКАЗАТЕЛИ ИНСТРУМЕНТА

Высота	315 мм
Ширина	128 мм
Длина	306 мм
Масса	3,72 кг
Диапазон рабочего давления	0,5–0,8 Мпа (5–8 бар)
Емкость магазина	250–300 гвоздей
Расход воздуха	1,48 л при 0,6 Мпа (6 бар)

РЕКОМЕНДУЕМЫЙ КРЕПЕЖ

Вид крепежа	Гвоздь дарабанный
Угол наклона крепежа	15°
Длина крепежа	45–70 мм
Диаметр стержня крепежа	2,5–2,9 мм
Диаметр шляпки крепежа	6,0–7,5 мм
Тип стержня	Гладкий, Винтовой, Кольцевой

КОМПЛЕКТ ПОСТАВКИ

Инструмент	1 шт.
Фитинг (рис.1)	1 шт.
Защитные очки	1 шт.
Комплект ключей	1 шт.
Инструкция	1 шт.
Схема со спецификацией	1 шт.
Коробка	1 шт.

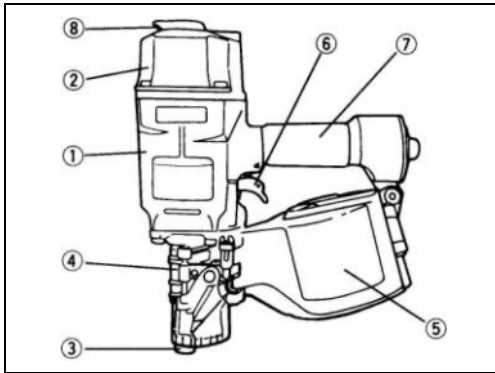
ТЕХНИЧЕСКИЕ ПАРАМЕТРЫ

Шум:	LWA, 1 сек., 94,84 дБ; LpA, 1 сек., 88,06 дБ
Вибрация:	2,81 м/сек ²

НАЗНАЧЕНИЕ

Изготовление деревянной тары, в том числе и поддонов различного назначения.
Изготовление деревянных конструкций и сооружений.
Соединение различных элементов и деталей, изготовленных из древесины.

ОСНОВНЫЕ ЭЛЕМЕНТЫ ИНСТРУМЕНТА YOSHI SN-83



- 1- Корпус
- 2- Крышка цилиндра
- 3- Контактный механизм предохранителя
- 4- Нос
- 5- Магазин
- 6- Курок
- 7- Резиновая накладка
- 8- Дефлектор

ОСНОВНЫЕ ПОКАЗАТЕЛИ ИНСТРУМЕНТА

Высота	362 мм
Ширина	132 мм
Длина	307 мм
Масса	3,86 кг
Диапазон рабочего давления	0,5–0,8 Мпа (5–8 бар)
Емкость магазина	200–300 гвоздей
Расход воздуха	1,74 л при 0,6 Мпа (6 бар)

РЕКОМЕНДУЕМЫЙ КРЕПЕЖ

Вид крепежа	Гвоздь дарабанный
Угол наклона крепежа	15°
Длина крепежа	50–83 мм
Диаметр стержня крепежа	2,5–3,3 мм
Диаметр шляпки крепежа	6,0–7,5 мм
Тип стержня	Гладкий, Винтовой, Кольцевой

КОМПЛЕКТ ПОСТАВКИ

Инструмент	1 шт.
Фитинг (рис.1)	1 шт.
Защитные очки	1 шт.
Комплект ключей	1 шт.
Инструкция	1 шт.
Схема со спецификацией	1 шт.
Коробка	1 шт.

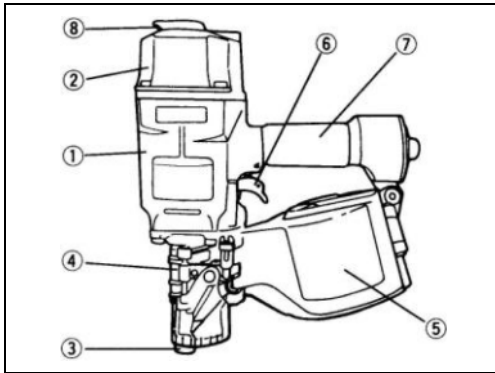
ТЕХНИЧЕСКИЕ ПАРАМЕТРЫ

Шум:	LWA, 1 сек., 99,57 дБ; LpA, 1 сек., 90,56 дБ
Вибрация:	3,34 м/сек ²

НАЗНАЧЕНИЕ

Изготовление деревянной тары, в том числе и поддонов различного назначения.
Изготовление деревянных конструкций и сооружений.
Соединение различных элементов и деталей, изготовленных из древесины.

ОСНОВНЫЕ ЭЛЕМЕНТЫ ИНСТРУМЕНТА YOSHI SN-90



- 1- Корпус
- 2- Крышка цилиндра
- 3- Контактный механизм предохранителя
- 4- Нос
- 5- Магазин
- 6- Курок
- 7- Резиновая накладка
- 8- Дефлектор

ОСНОВНЫЕ ПОКАЗАТЕЛИ ИНСТРУМЕНТА

Высота	362 мм
Ширина	132 мм
Длина	307 мм
Масса	3,86 кг
Диапазон рабочего давления	0,5–0,8 Мпа (5–8 бар)
Емкость магазина	200–300 гвоздей
Расход воздуха	1,74 л при 0,6 Мпа (6 бар)

РЕКОМЕНДУЕМЫЙ КРЕПЕЖ

Вид крепежа	Гвоздь дарабанный
Угол наклона крепежа	15°
Длина крепежа	80–90 мм
Диаметр стержня крепежа	2,5–3,3 мм
Диаметр шляпки крепежа	6,0–7,5 мм
Тип стержня	Гладкий, Винтовой, Кольцевой

КОМПЛЕКТ ПОСТАВКИ

Инструмент	1 шт.
Фитинг (рис.1)	1 шт.
Защитные очки	1 шт.
Комплект ключей	1 шт.
Инструкция	1 шт.
Схема со спецификацией	1 шт.
Коробка	1 шт.

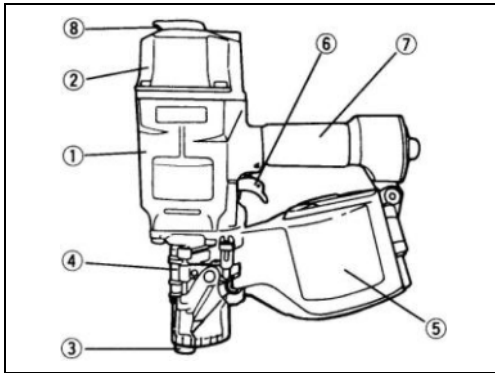
ТЕХНИЧЕСКИЕ ПАРАМЕТРЫ

Шум:	LWA, 1 сек., 99,57 дБ; LpA, 1 сек., 90,56 дБ
Вибрация:	3,34 м/сек ²

НАЗНАЧЕНИЕ

Изготовление деревянной тары, в том числе и поддонов различного назначения.
Изготовление деревянных конструкций и сооружений.
Соединение различных элементов и деталей, изготовленных из древесины.

ОСНОВНЫЕ ЭЛЕМЕНТЫ ИНСТРУМЕНТА YOSHI SN-90N



- 1 – Корпус
- 2 – Крышка цилиндра
- 3 – Контактный механизм предохранителя
- 4 – Нос
- 5 – Магазин
- 6 – Курок
- 7 – Резиновая накладка
- 8 – Дефлектор

ОСНОВНЫЕ ПОКАЗАТЕЛИ ИНСТРУМЕНТА

Высота	386 мм
Ширина	142 мм
Длина	369 мм
Масса	3,92 кг
Диапазон рабочего давления	0,5–0,8 Мпа (5–8 бар)
Емкость магазина	200–300 гвоздей
Расход воздуха	3,5 л при 0,6 Мпа (6 бар)

РЕКОМЕНДУЕМЫЙ КРЕПЕЖ

Вид крепежа	Гвоздь дарабанный
Угол наклона крепежа	15°
Длина крепежа	45–90 мм
Диаметр стержня крепежа	2,5–3,1 мм
Диаметр шляпки крепежа	6,0–7,5 мм
Тип стержня	Гладкий, Винтовой, Кольцевой

КОМПЛЕКТ ПОСТАВКИ

Инструмент	1 шт.
Фитинг (рис.1)	1 шт.
Защитные очки	1 шт.
Комплект ключей	1 шт.
Инструкция	1 шт.
Схема со спецификацией	1 шт.
Коробка	1 шт.

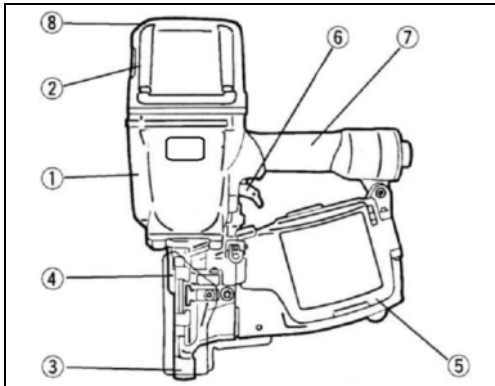
ТЕХНИЧЕСКИЕ ПАРАМЕТРЫ

Шум:	LWA, 1 сек., 99,4 дБ; LpA, 1 сек., 99,9 дБ
Вибрация:	3,75 м/сек ²

НАЗНАЧЕНИЕ

Изготовление деревянной тары, в том числе и поддонов различного назначения.
Изготовление деревянных конструкций и сооружений.
Соединение различных элементов и деталей, изготовленных из древесины.

ОСНОВНЫЕ ЭЛЕМЕНТЫ ИНСТРУМЕНТА YOSHI SN-100



- 1 – Корпус
- 2 – Крышка цилиндра
- 3 – Контактный механизм предохранителя
- 4 – Нос
- 5 – Магазин
- 6 – Курок
- 7 – Резиновая накладка
- 8 – Дефлектор

ОСНОВНЫЕ ПОКАЗАТЕЛИ ИНСТРУМЕНТА

Высота	404 мм
Ширина	137 мм
Длина	367 мм
Масса	5,7 кг
Диапазон рабочего давления	0,5–0,8 Мпа (5–8 бар)
Емкость магазина	200–300 гвоздей
Расход воздуха	5,0 л при 0,7 Мпа (7 бар)

РЕКОМЕНДУЕМЫЙ КРЕПЕЖ

Вид крепежа	Гвоздь дарабанный
Угол наклона крепежа	15°
Длина крепежа	55–100 мм
Диаметр стержня крепежа	2,5–3,3 мм
Диаметр шляпки крепежа	6,0–7,5 мм
Тип стержня	Гладкий, Винтовой, Кольцевой

КОМПЛЕКТ ПОСТАВКИ

Инструмент	1 шт.
Фитинг (рис.1)	1 шт.
Защитные очки	1 шт.
Комплект ключей	1 шт.
Инструкция	1 шт.
Схема со спецификацией	1 шт.
Коробка	1 шт.
Ручка дополнительная	1 шт.
Рым-болт	1 шт.

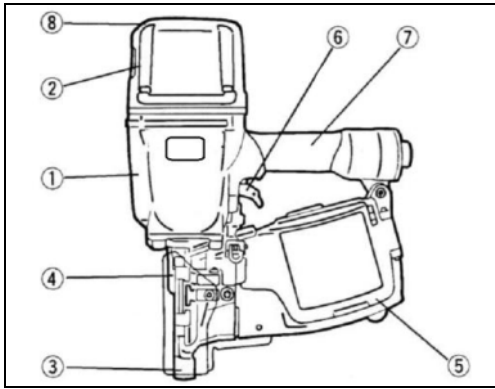
ТЕХНИЧЕСКИЕ ПАРАМЕТРЫ

Шум:	LWA, 1 сек., 96,9 дБ; LpA, 1 сек., <130 дБ
Вибрация:	5,35 м/сек ²

НАЗНАЧЕНИЕ

Изготовление деревянной тары, в том числе и поддонов различного назначения.
Изготовление деревянных конструкций и сооружений.
Соединение различных элементов и деталей, изготовленных из древесины.

ОСНОВНЫЕ ЭЛЕМЕНТЫ ИНСТРУМЕНТА YOSHI CN-130



- 1 – Корпус
- 2 – Крышка цилиндра
- 3 – Контактный механизм предохранителя
- 4 – Нос
- 5 – Магазин
- 6 – Курок
- 7 – Резиновая накладка
- 8 – Дефлектор

ОСНОВНЫЕ ПОКАЗАТЕЛИ ИНСТРУМЕНТА

Высота	467 мм
Ширина	156 мм
Длина	338 мм
Масса	6 кг
Диапазон рабочего давления	0,5–0,8 Мпа (5–8 бар)
Емкость магазина	180– гвоздей
Расход воздуха	3,2 л при 0,6 Мпа (6 бар)

РЕКОМЕНДУЕМЫЙ КРЕПЕЖ

Вид крепежа	Гвоздь дарабанный
Угол наклона крепежа	15°
Длина крепежа	90–130 мм
Диаметр стержня крепежа	3,3–3,8 мм
Диаметр шляпки крепежа	6,0–8,0 мм
Тип стержня	Гладкий, Винтовой, Кольцевой

КОМПЛЕКТ ПОСТАВКИ

Инструмент	1 шт.
Фитинг (рис.1)	1 шт.
Защитные очки	1 шт.
Комплект ключей	1 шт.
Инструкция	1 шт.
Схема со спецификацией	1 шт.
Коробка	1 шт.

ТЕХНИЧЕСКИЕ ПАРАМЕТРЫ

Шум: L	WA, 1 сек., 96,9 дБ;
	LA, 1 сек., <130 дБ
	Вибрация: 5,40 м/сек ²

НАЗНАЧЕНИЕ

Изготовление деревянной тары, в том числе и поддонов различного назначения.
Изготовление деревянных конструкций и сооружений.
Соединение различных элементов и деталей, изготовленных из древесины.

Подключение к пневматической системе

НЕ ИСПОЛЬЗУЙТЕ ДРУГИЕ ГАЗЫ, КРОМЕ ВОЗДУХА



Данный инструмент спроектирован для работы только на сжатом воздухе. Не подключайте инструмент к источникам, в которых давление сжатого воздуха превышает максимально допустимое для данного инструмента. Не подключайте инструмент к источникам, наполненным воспламеняемыми газами (кислород, ацетилен, и т.д.), существует опасность воспламенения и взрыва.



$P < 0,8 \text{ МПа}$
(8 бар)

РАБОТАЙТЕ НА МИНИМАЛЬНОМ ТРЕБУЕМОМ ДАВЛЕНИИ

Данный инструмент спроектирован для работы на давлении сжатого воздуха от 0,5 МПа до 0,8 МПа (5–8 бар). Давление должно выставляться согласно типу работ и используемому крепежу. Запрещается использовать инструмент при давлении сжатого воздуха более 0,8 МПа (8 бар). Никогда не подключайте инструмент к источнику с давлением сжатого воздуха 1,4 МПа (14 бар.), это может вызвать взрыв и нанести тяжкий вред здоровью или даже смерть.

НЕ ИСПОЛЬЗУЙТЕ ИНСТРУМЕНТ РЯДОМ С ВЗРЫВООПАСНЫМИ И ЛЕГКОВОСПЛАМЕНЯЕМЫМИ ВЕЩЕСТВАМИ



Запрещается использовать инструмент рядом с взрывоопасными и легковоспламеняемыми веществами (растворитель, бензин и т.п.). Существует опасность затягивания компрессором паров взрывоопасных и легковоспламеняемых веществ и попадания в инструмент, что в дальнейшем может привести к возгоранию и взрыву.



ИСПОЛЬЗУЙТЕ РЕКОМЕНДУЕМЫЕ ФИТИНГИ

Соединительная арматура, установленная на инструмент, не должна сохранять давление воздуха при отсоединении от источника. При использовании неправильного фитинга в инструменте может сохраняться достаточное давление воздуха даже после отключения от источника, что может стать причиной произвольного выстрела крепежом, в результате которого возможно нанести травму себе или окружающим.

ОТКЛЮЧАЙТЕ ИНСТРУМЕНТ ОТ ПНЕВМАТИЧЕСКОЙ СИСТЕМЫ, ЕСЛИ ОН НЕ ИСПОЛЬЗУЕТСЯ.



Инструмент должен быть отключен от источника сжатого воздуха и разряжен после завершения работы или приостановке работ, а также при перемещении с одного рабочего места на другое. Отключите инструмент от пневматической системы и извлеките из него весь крепеж перед разборкой, ремонтом или изъятием застрявшего крепежа.

Используйте блок подготовки для обеспечения требуемого качества воздуха, подаваемого в инструмент.

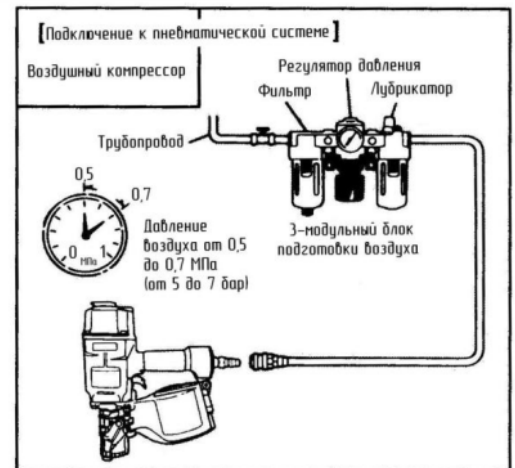
Блок подготовки должен состоять из следующих модулей:

- **Фильтр** — помогает минимизировать попадание в инструмент грязи, воды посторонних частиц.

- **Регулятор давления** — предназначен для регулировки необходимого давления сжатого воздуха, подаваемого в инструмент.

- **Лубрикатор (маслораспылитель)** — предназначен для смазки инструмента, путем дозированной подачи масла в воздух.

Примечание: Максимальная длина шланга, установленного после блока подготовки, не должна превышать 5 метров. В противном случае эффективность работы лубрикатора будет снижена, и инструмент не будет получать необходимое количество смазки.



3. Инструкция по применению

Перед началом работы,

обязательно прочтите раздел «Инструкция по безопасности»!

3.1. Перед началом работы

- 3.1.1. Наденьте защитные очки.
- 3.1.2. Не подключайте инструмент к пневматической системе.
- 3.1.3. Не загружайте в инструмент крепеж.
- 3.1.4. Проверьте отсутствие крепежа в носике и магазине инструмента.
- 3.1.5. Проверьте надежность крепежных соединений.
- 3.1.6. Проверьте исправность работы механизма контактного предохранителя и курка. Контактный предохранитель должен свободно перемещаться.
- 3.1.7. Закапайте в инструмент 2–3 капли масла для пневмоинструмента.
- 3.1.8. Подсоедините инструмент к пневматической системе.
- 3.1.9. Проверьте, нет ли утечек воздуха на инструменте.
- 3.1.10. Проверьте исправность предохранителя. Для этого:
 - держите инструмент на весу,
 - направьте инструмент вниз в свободное пространство,
 - убедитесь, что Вы не направили инструмент ни на себя, ни на других людей или животных,
 - не касайтесь механизмом контактного предохранителя поверхности,
 - нажмите на курок.

Если инструмент не сработал — предохранитель исправен.

Если произошел выстрел — **не работайте инструментом**, проверьте исправность контактного предохранителя. Если причину устранить не удалось, обратитесь в ближайший сервисный центр (адреса и телефоны сервисных центров указаны в гарантийном талоне).

3.1.11. Проверьте исправность курка. Для этого:

- возьмите инструмент за ручку,
- не нажимайте курок,
- прижмите торец носика к рабочей поверхности так, чтобы механизм контактного предохранителя поднялся вверх,

Если инструмент не сработал — курок исправен.

Если произошел выстрел — **не работайте инструментом**, обратитесь в ближайший сервисный центр (адреса и телефоны сервисных центров указаны в гарантийном талоне).

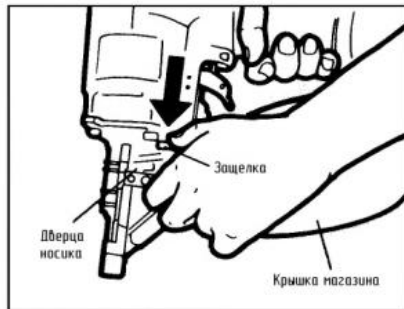
3.2. Работа инструментом.

3.2.1. Наденьте защитные очки.

3.2.2. Наденьте защитные наушники, если уровень шума, превышает максимально допустимый уровень.

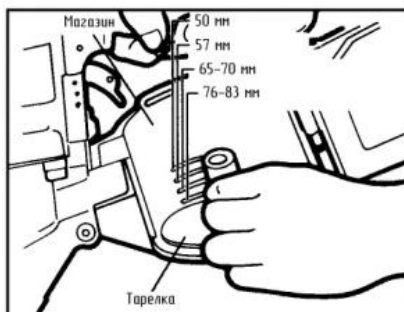
3.2.3. В процессе работы берегите руки и остальные части тела.

3.2.4. Не подключайте инструмент к пневматической системе.



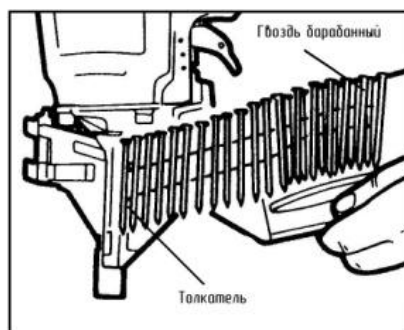
3.2.6. Загрузите крепеж в магазин инструмента, для этого:

- Потяните защелку дверцы носика вниз,
- Откройте дверцу носика, потянув на себя,
- Откройте крышку магазина, потянув на себя.



3.2.7. Установите тарелку в магазине инструмента на высоту, соответствующую длине крепежа. Для этого:

- Тяните ось тарелки вверх и поворачивайте до тех пор, пока не установите нужное значение.



3.2.8. Установите дощину гвоздей в магазин на регулировочную тарелку. Размотанную часть дощину уложите вдоль толкателя и носика.

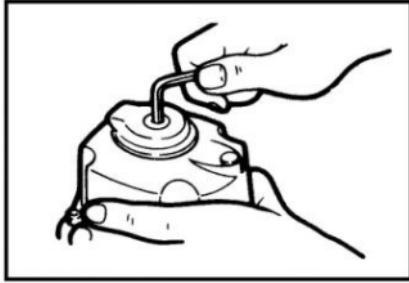
Первый гвоздь заведите в ствол носика. Вторым гвоздем уложите в пазы на толкателе. Шляпки гвоздей должны лежать в пазу в верхней части носика.

3.2.9. Закройте крышку магазина. Убедитесь, что защелка дверцы носика закрылась полностью.

3.3. Установите давление сжатого воздуха посредством регулятора на блоке подготовки на отметке 0,5 МПа (5 бар).

3.4. Произведите выстрел в рабочую поверхность.

3.5. Оцените качество забивания гвоздей. Если гвоздь забит полностью, то приступайте к работе. Если гвоздь забит не полностью, настройте минимальное необходимое давление сжатого воздуха, при котором гвоздь будет забит полностью.



- 3.6. Если инструмент оснащен поворотным дефлектором, настройте его так, чтобы выходящий воздух не мешал ни вам, ни окружающим. Для этого:
- ослабьте фиксирующий винт,
 - установите требуемое положение дефлектора,
 - затяните фиксирующий винт.

4. Хранение

- 4.1. Храните инструмент в сухом теплом месте при температуре от 5 до 40°C вдали от детей.
- 4.2. Не храните инструмент при температурах ниже 0°C.
- 4.3. При длительном хранении оберните металлические части инструмента промасленной бумагой для предотвращения коррозии.
- 4.4. Храните инструмент в оригинальной упаковке.

5. Неисправности, способы их устранения

- 5.1. Не разбирайте инструмент самостоятельно! Вы можете причинить себе или окружающим тяжкий вред здоровью и/или смерть.
- 5.2. Ремонтировать инструмент имеют право только специалисты сервисного центра.

ТЕЛЕФОН ГОРЯЧЕЙ ЛИНИИ СЕРВИСНОГО ЦЕНТРА

8(800) 333-91-21

Адреса и номера телефонов ближайших сервисных центров Вы можете найти в гарантийном талоне инструмента или в сети интернет по адресу:

<http://www.for-est.ru/servisi/>