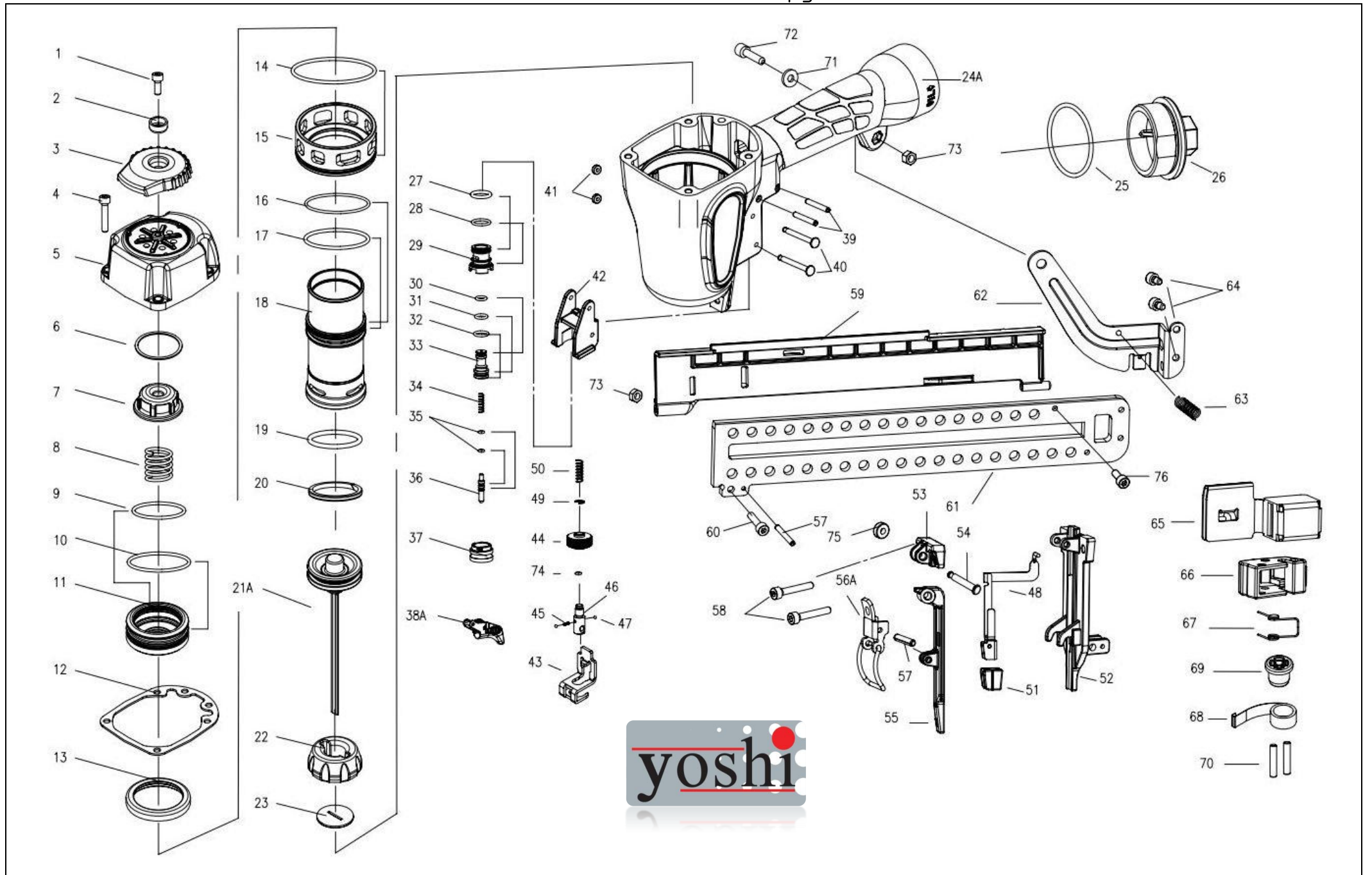


# Лист запасных частей для инструмента YOSHI S40N



Поз.	Обозначение	Кол-во	Наименование	Поз.	Обозначение	Кол-во	Наименование	Поз.	Обозначение	Кол-во	Наименование
1	30105140766	1	Винт	30	30700002000	1	Кольцо уплотнительное (O)	59	21442180415	1	Крышка магазина
2	20790000001	1	Втулка	31	30700201000	1	Кольцо уплотнительное (O)	60	30105250266	1	Винт
3	20790010115	1	Дефлектор	32	30700071000	1	Кольцо уплотнительное (O)	61	22852050001	1	Магазин
4	31605220766	4	Винт	33	20770910016	1	Плунжер клапана курка	62	22052170001	1	Кронштейн
5	215700203XX	1	Крышка верхняя	34	20770960001	1	Пружина	63	22022620100	1	Пружина
6	21570230001	1	Кольцо металлическое	35	30700080000	2	Кольцо уплотнительное (O)	64	31605120766	2	Винт
7	21570140117	1	Амортизатор верхний	36	22220920100	1	Шток клапана курка	65	22052130201	1	Толкатель
8	20970160100	1	Пружина	37	20770930016	1	Крышка клапана курка	66	20792360115	1	Фиксатор
9	30700110000	1	Кольцо уплотнительное (O)	38A	22220952115	1	Клавиша курка в сборе	67	20792290001	1	Пружина
10	30700111000	1	Кольцо уплотнительное (O)	39	30803240001	2	Штифт пружинный	68	21442090000	1	Пружина
11	21970150000	1	Клапан цилиндра	40	20770890001	2	Ось	69	21442110016	1	Ролик
12	21570130000	1	Прокладка	41	30700078000	2	Кольцо фиксирующее	70	32104198012	2	Штифт
13	21570250017	1	Уплотнение	42	22012840015	1	Элемент контактора	71	30900005001	1	Шайба
14	30700153000	1	Кольцо уплотнительное (O)	43	22011480001	1	Элемент контактора	72	30105140166	1	Винт
15	21570370016	1	Втулка	44	22011600001	1	Гайка специальная	73	30605080001	2	Гайка
16	30700042000	1	Кольцо уплотнительное (O)	45	20771630000	1	Пружина	74	30700136000	1	Кольцо уплотнительное (O)
17	30700169000	1	Кольцо уплотнительное (O)	46	22011500001	1	Шпилька специальная	75	30700157000	1	Кольцо уплотнительное (O)
18	22010350000	1	Цилиндр	47	31200200000	2	Шарик	76	30104060166	1	Винт
19	30700108000	1	Кольцо уплотнительное (O)	48	22021510001	1	Контактор				
20	20910510015	1	Кольцо антифрикционное	49	31303000001	1	Кольцо стопорное				
21A	22850572001	1	Боек с поршнем	50	20771490001	1	Пружина				
22	21570470015	1	Амортизатор	51	22021580015	1	Наконечник защитный				
23	22050480201	1	Пятак	52	22851350066	1	Нос				
24A	215706024XX	1	Корпус с накладкой	53	22011330266	1	Кронштейн				
25	30700185000	1	Кольцо уплотнительное (O)	54	21221170001	1	Ось				
26	207707X02XX	1	Крышка задняя	55	22021340166	1	Крышка носика				
27	30700079000	1	Кольцо уплотнительное (O)	56A	22021361101	1	Клипса				
28	30700081000	1	Кольцо уплотнительное (O)	57	30803160001	2	Штифт				
29	20770900016	1	Цилиндр клапана курка	58	30105300866	2	Винт				